

# Newsletter

Newsletter bimestral - Edición #04



# SOMOS PARTE DE RELIAL



A partir de este año el Instituto de Estudios Estratégicos en Seguridad es parte de la RELIAL, la Red Liberal de América Latina.

Un nombramiento que nos llena de orgullo y nos permite ser parte de la unión de organizaciones liberales mas representativa de Latinoamérica.

De este modo el Instituto de Estudios Estratégicos en Seguridad va a integrarse a un equipo de Instituciones, todas con un mismo objetivo: formar un Latinoamérica unida gracias a la consolidación de las ideas de la libertad, responsabilidad individual, respeto a la propiedad privada, economía de mercado, el respeto a la ley para dar respuesta a las problemáticas que afectan al continente.

Una designación que nos permite colaborar en la coordinación de actividades conjuntas, contribuyendo a la profesionalización continua de nuestros equipos de trabajo mediante el intercambio de experiencias y de ideas no solo con los miembros latinoamericanos sino también con las cuatro instituciones cooperantes que posee la RELIAL que se encuentran fuera del ámbito regional (España, Gran Bretaña y Estados Unidos)





# Contenido



## **PRESENTACIÓN DEL LIBRO "GUERRA SIN CUARTEL" EN EL RESTO DEL PAIS**

PAGINA 01

Durante el primer cuatrimestre del 2021, la Dra. Patricia Bullrich recorrió la Argentina de Norte a Sur con motivo de presentar un recorrido por su gestión frente a la cartera de seguridad.

## **TI EFICIENTES A COSTOS RAZONABLES**

PAGINA 08

El Ing. Jorge Teodoro describe el funcionamiento de las TI en el estado.

## **LOS COSTOS ECONOMICOS DE LA CUARENTENA EN ARGENTINA**

PAGINA 15

El Mg. Martin Siracusa analiza la cuarentena mas larga del mundo y llos costos que tuvo en nuestro pais.

## **ARGENTINA SIN BRUJULA ANTE LA NUEVA ECUACIÓN DE PODER GLOBAL**

PAGINA 05

El Lic. Dan Kukawca analiza el cambiante sistema internacional y el ascenso de Rusia como hegemon internacional.

## **2020, AÑO DE RECORDS EN MATERIA DE EMPLEO REGISTRADO EN ARGENTINA**

PAGINA 12

Gustavo Gavassa analiza el empleo registrado durante el 2020 en Argentina.

## **LA SEGURIDAD NACIONAL. UNA CUESTIÓN DE ESTADO.**

PAGINA 18

Marcos Carrillo nos cuenta sobre el crimen organizado y el narcotráfico en nuestro país.



# GUERRA SIN CUARTEL

Presentación del libro en el resto del país

Luego de la gira en la Costa Atlántica, la Dra. Patricia Bullrich prosiguió con el acompañamiento de la Fundación Frederich Naumann, con la presentación de su libro "Guerra sin Cuartel por toda la Argentina".

Una agenda intensa que arrancó en el mes de Febrero con la presentación el 5 y 6 de Febrero en la Ciudad de Villa Carlos Paz. A orillas del Lago San Roque más de 150 invitados se acercaron al Hotel Eleton para escuchar a Patricia, acompañada de Gustavo Santos, los capítulos más salientes de este apasionante libro relatados en primera persona.

La presentación prosiguió con la firma de libros en la Peatonal 9 de Julio, acompañada de charlas informales con los veraneantes que se acercaron al evento para saludar a Patricia y agradecer su gestión al frente de la cartera de Seguridad.



La segunda escala fue la Ciudad de Mendoza, el 11 y 12 de Febrero en la modernas y amplias instalaciones de La Nave Cultural donde, acompañada por Omar De Marchi, Alfredo Cornejo y Gianni Venier no solo se comentaron aspectos del libro sino también todo lo mucho realizado con las Fuerzas Federales y la Policía de Mendoza para combatir el crimen organizado.



La gira prosiguió por nuestro querido Noroeste entre el 21 y el 23 de Febrero. Primero en el Coqueto Teatro Rosita Avila en San Miguel de Tucuman, siguiente escala para un público tucumano ávido de revivir aspectos más salientes de la lucha contra el Narcotráfico y el incremento de las incautaciones durante la gestión, para evitando la droga circule por los caminos y rutas tucumanas.



El Anfiteatro General San Martin en Salta fue la segunda etapa de la gira por nuestro querido NOA. Una provincia que vio durante el periodo 2015-2019 como, con compromiso y gestión, se lograron incautar un promedio de 3 mil toneladas de cocaína por año y que vio también como se combatió a un narcotráfico profundamente arraigado en el poder político y judicial en muchas zonas calientes de frontera.

Y luego nos fuimos para el Litoral, a una zona profundamente afectada por el crimen organizado: Rosario. El 26 y 27 de Febrero en los inmensos Salones del Hotel Puerto Norte, a orillas del Paraná, con una asistencia con aforo que superaba las 250 personas y acompañada de los Dr. Carlos Manfroni, Dr. Alejandro Bongiovanni, de la

fundación Libertad y el Diputado Gabriel Chumpitaz, Patricia repasó todos y cada uno de los capítulos del libro, con apasionantes experiencias relatadas en primera persona sobre la lucha contra el narcotráfico y desarticulación las bandas organizadas en la zona.



Marzo y Abril, fueron meses dedicados a nuestra querida Patagonia. El 10, 11 y 12 de Marzo presentando el libro en la Ciudad de El Calafate, junto a Tito Stefani, Alvaro de Lamadrid y Silvana Giudici, en el Bar Shackelton para demostrar que en la Argentina no hay ni feudos ni privilegios y que el único camino es el trabajo y la libertad.



El 15 y 16 de Marzo visitamos a la gente de Puerto Madryn, para que todos los chubutenses puedan escuchar y conocer en los salones del Hotel Rayentray los aspectos más salientes del libro y de la gestión de seguridad



Y finalmente el 7 de Abril en la Ciudad de San Carlos de Bariloche, una presentación donde se plasmó toda la verdad sobre el caso Maldonado y lo que sucede cuando se intenta cambiar a la verdad por mentiras y la importancia, como señaló Patricia, de que la verdad, por más obvia que sea, siempre tiene que ser defendida.

Y entre viaje y viaje porteños y bonaerenses tuvieron la posibilidad de ver, escuchar y charlar con Patricia y conocer más sobre “Guerra sin Cuartel”. Villa Devoto y Boedo en la Ciudad de Autónoma de Buenos Aires, Lujan, Malvinas Argentinas, Vicente Lopez, 3 de Febrero y La Plata fueron también parte de estas presentaciones exitosas.





Y, como en todos los eventos, la gran expectativa de los asistentes al finalizar el mismo, en poder tener su libro autografiado y poder compartir unas palabras con Patricia.



Màs de 20.500 km recorridos compartiendo la doctrina de seguridad que abrazan todos los Argentinos, desde el verdad incontestable del Caso Maldonado, pasando por la triple fuga, el secuestro, casi con guion de novela, de mas de 500 kg de cocaína en la Embajada de Rusia, reflejados en el capitulo "A Rusia con Amor" y la recaptura de prófugos en los estadios de Futbol narrada en el capitulo "El Secretos de tus ojos" fueron parte de las experiencias y vivencias que ya màs de 4.000 personas tuvieron la posibilidad de escuchar a lo largo y a lo ancho de nuestra querida Argentina.



# Argentina sin brújula ante la nueva ecuación del poder global

Al finalizar la WW2, las dos principales superpotencias victoriosas compitieron ferozmente por el predominio global político/ideológico, económico y militar, llegando a violentas guerras, siempre indirectas, dado el "Equilibrio del terror" que provocaban los arsenales nucleares ante la doctrina de "extinción mutua asegurada". El orden mundial bipolar continuó hasta el colapso del Pacto de Varsovia en 1989 y consiguientemente la desintegración de la Unión Soviética haciendo retroceder a Rusia tres siglos de expansión geopolítica, quedando los Estados Unidos de América como única superpotencia hegemonizando un incierto "nuevo orden mundial".



Por Lic. Dan Kucawka





La geopolítica planetaria está nuevamente reconfigurándose en una nueva ecuación tras el fin de la posguerra fría con la reemergencia del "Reino del Medio", China, y los Estados Unidos, liderando alianzas de alcance planetario que están en una clara competencia con confrontaciones localizadas en lo económico, científico, político y cultural.

No aún en lo militar, pero la amenaza es grande. China se encuentra en un proceso de rearme sin precedentes, con prisa y sin pausa ya comienza a desarrollar la proyección de fuerzas más allá de su territorio con sus dos portaaviones y un tercero en construcción, asombrosa construcción de bases sobre apenas rocas semi sumergidas (Spratley, Paracel, Suby, etc) en territorios marítimos en disputa, consiguiendo superioridad táctica en áreas claves como misiles de alcance intermedio (principal razón por la cual EEUU abandonó el acuerdo de limitación de estas armas con Rusia), desarrollando todo el complejo arsenal de sus fuerzas armadas y particularmente también el de las apocalípticas fuerzas nucleares.

China persigue la cooperación y la confrontación como dos caras de una misma moneda en una sofisticada política exterior digna de Sung Tzu y su milenaria tradición, con declarada intención de ser la nación hegemónica: "China se convertirá en el líder mundial en fuerza nacional junto con la influencia internacional" (discurso del presidente Xi Jinping ante el XIX Congreso del Partido Comunista en octubre de 2017). El resto del mundo que mayoritariamente la ha convertido en su principal socio comercial oscila dubitativamente entre la gran oportunidad y la gran amenaza, sin definirse.

Las grandes ventajas de su gigantesco mercado y alta capacidad financiera vienen con condicionamientos complejos, muchas veces inaceptables como la imposibilidad de contradecir sus reclamos territoriales, políticas discutiblemente "internas" como en Tíbet, Sinkiang, Hong Kong, Taiwán, Mar del Sur, Derechos Humanos o criticar su dictatorial sistema político. Por osadías menores como pedir la investigación del origen de la Pandemia covid-19, Australia fue sancionada viciosamente en sus exportaciones. Teniendo una base cuasi extraterritorial en nuestra Patagonia, una gran flota pesquera en nuestra milla 201 y siendo nuestro principal socio comercial, que también sufrió suspensión de exportaciones en forma de represalia, la Argentina debería tomar nota.

Aún muy lejos de desafiar el poderío militar de Washington y sus aliados, la dinámica expansión del gasto y notables avances tecnológicos hacen prever posible paridad en un futuro no muy lejano. La ecuación de fuerzas puede dar sorpresas ante la creciente alianza con Rusia, en actual paridad nuclear estratégica y cierta superioridad táctica en escenarios cercanos como Europa Oriental, Asia y Medio Oriente. Recientes maniobras navales conjuntas de China, Rusia e Irán en el océano Índico, muestran alianzas que pueden alterar todos los cálculos, agregando a la ecuación a las potencias regionales emergentes o, mejor dicho, reemergentes, como Turquía con su neo otomanismo, Corea del Norte, Irán e Israel, reencarnando milenarias batallas.

La competencia económica, cultural, política y científica es clave pero el llamado "poder blando" actúa solo a largo plazo, subsidiariamente, en el corto plazo y es determinante en el largo, pero no ante una

confrontación del "poder duro", "Cuántos cañones tiene el Papa?" preguntaba Napoleón Bonaparte mientras conquistaba Europa, jactándose de la impotencia de la autoridad religiosa Si evoluciona una nueva guerra fría o una competencia pacífica, como se da hasta ahora, con prevalencia de la cooperación , o desemboca en una impensable tercer guerra mundial , nadie lo puede saber, ni siquiera los decisores protagonistas, como tantas veces hemos presenciado. El manual de la historia indica, desde los tiempos bíblicos, que cuando aparecen nuevas potencias desafiando el "orden mundial", suceden eventos catastróficos como la primera y segunda guerra mundial, pero la historia nunca se repite, al menos exactamente...

Frente a esta nueva ecuación del poder mundial es imperativo para la argentina una estrategia de política exterior coherente, inteligente, que concilie, sin antagonizar los intereses nacionales tan importantes con China, nuestro principal socio comercial y los Estados Unidos y la Unión Europea , con más importancia aún, tomando todos los factores. Lamentablemente nuestra política exterior se encuentra sin brújula, recambiando embajadores por loteo interno de poder, criticando la violación de los derechos humanos en Venezuela ante un foro y negándose a hacerlo casi simultáneamente en otro, acercándose al FMI y a los mercados financieros y simultáneamente combatiendo el capital e insinuando sin claridad ni consenso nacional y menos resultados, un fuerte alineamiento con China, Rusia, hasta en lo militar y con el "eje bolivariano", confrontando a sus principales socios limítrofes, se acepta el acuerdo Mercosur-Unión Europea a regañadientes,

afirmando que jamás lo hubieran firmado y dudando de su ratificación, se participa del Grupo de Lima y el Grupo Internacional de contacto sobre la defensa de la democracia en Venezuela pero no se adhiere a sus pronunciamientos, se desinvita a nuestro socios del Mercosur a la cumbre en su 30 aniversario, ofendiéndoles reiteradamente, afirmando ridículamente que solo junto a México cambiaremos el mundo, pero sobre todo sin ningún logro concreto, estamos más aislados, con poco comercio, sin inversiones ni financiación y también sin vacunas...

Sin claridad estratégica en pleno cambio y reconfiguración del sistema internacional en el que será necesario navegar, la argentina está sin brújula, y eso puede ser muy costoso.



# TI eficientes a costos razonables

El Estado tiene la obligación con su población de ser eficiente, mejorar la seguridad, transparentar sus datos, brindar servicios de forma simple y cada vez con menos presencia de los ciudadanos en sus oficinas como así también reducir el papel y los espacios de archivo. Todo lo anterior redundará en ahorros sensibles para el erario pero requiere inversión en tecnología.



Por Ing. Jorge Teodoro

La pregunta es: ¿podemos hacer esa inversión en tecnología inteligente y de acuerdo a prácticas que no se transformen en partidas onerosas de un presupuesto? La respuesta está ligada a la eficiencia que se pueda lograr al invertir, en la planificación de las adquisiciones de acuerdo a necesidades y capacidades de implementación del propio Estado.

Hay varias líneas de trabajo que se deben considerar y llevar adelante para lograr este objetivo. La primera que puede considerarse es la centralización de la adquisición y mantenimiento de licencias del software de infraestructura que utiliza cada ente de la administración federal. Muchas de las reparticiones utilizan los mismos servidores, software de infraestructura y de desarrollo de sus aplicaciones, pero cada repartición negocia con el proveedor la compra de licencias y su mantenimiento anual, si bien en general son precios establecidos el nivel de descuento al cual se puede acceder también está ligado al volumen de la adquisición y los tiempos de duración del contrato.



Si en lugar de hacerlo paralizado se pudiera negociar centralizadamente, el volumen de dicha negociación habilitaría a otros niveles de descuento y probablemente a una racionalización en el número de licencias a contratar y mantener.

Sin temor a equivocarme por mucho esta negociación involucraría una vez al año a un número no mayor de 6 empresas y si se plantea con un objetivo claro se podría entrar en sistemas de múltiples años de cobertura con licenciamientos flexibles que absorban un crecimiento planificado. Otro tema adicional en este tipo de negociación es que puede realizarse directamente con los subsidiarias locales de las empresas titulares de los derechos de autor del software, evitando la participación de empresas intermediarias que no agregan valor, ya que en el mantenimiento y licenciamiento sólo actúan como un “pasa manos” que se utilizan para evitar el desgaste de negociar con cada repartición del Estado y la incertidumbre en la fecha de cobro de las facturas. Indudablemente este intermediación tiene un costo, que baja el descuento al cual se podría acceder, hay un efecto impositivo en cascada, costos financieros por las demoras en el pago y habilitan una posible negociación “non sancta” de los contratos. Un segundo tema es la utilización de licencias y/o computadoras, caminado los pasillos de cualquier ministerio vemos que todo el personal tiene una computadora, ¿todos las usan?, ¿todos necesitan discos para almacenamiento local de información?, ¿entradas USB que permitan ingresar y sacar información? Una primera respuesta es NO, no requieren todas esas capacidades sin embargo se compran según una ETAP o estándar de la administración pública que prevé todas esas capacidades que no se utilizan y que en muchos casos representan un riesgo para la seguridad. Existen posiciones en las cuales varios empleados podrían compartir una “thin client” con un escritorio virtualizado que brinde las mismas funciones a un costo mucho menor.



Cada una de estas PCs requieren licencias de software por ejemplo un antivirus, un cliente de escritorio para poder ser diagnosticada y permitir la instalación de nuevos productos y actualizaciones en forma remota por el equipo de help desk, una licencia de correo por cada usuario y grupo, la utilización de un acceso a internet que multiplicado por la cantidad de usuarios y el tipo de uso determinaran el ancho de banda que se debe contratar.

Finalmente llegamos al software que cada usuario utiliza en su PC, la suites de oficina, un usuario promedio usa solamente uno o dos de todos los programas de la suite y de los que utiliza no llega al probablemente ni al 10% de su funcionalidad. Entonces era necesario contar con una licencia cuyo costo hacía prohibitivo su adquisición para cada empleado, lo cual llevó en muchos a casos a utilizar licencias no oficiales. Hoy se puede contar con suscripción anual que baja el costo inicial, en este caso se debería analizar qué tipo de uso se realiza de qué aplicativos y buscar alternativas tanto de software libre en la nube o bien de licenciamiento anual sólo de aquellos necesarios. Igualmente se deberían racionalizar el uso de casillas de correo, que deberían todas contar con doble factor de autenticación.

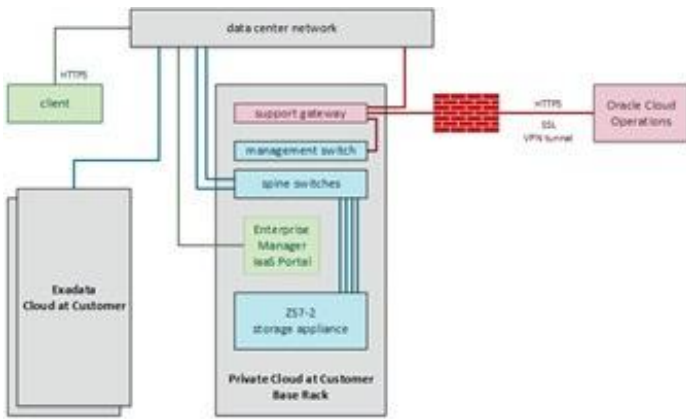
Finalmente llegamos al tercer punto y creo es principal para una estrategia sólida de TI en el Estado a un costo razonable y con la flexibilidad que la gestión pública necesita. No es la primera vez que un ente estatal se adquiere tecnología de punta pero carece del personal con la capacitación necesaria para lograr su eficiencia. Sucede en ese caso que se migran aplicaciones e infraestructura a estos nuevos servidores pero la mejora que se obtiene no es la que se podría obtener sino simplemente la de "fuerza bruta" de procesamiento. Finalmente el hardware queda obsoleto sin haber llegado a ser utilizado en toda su capacidad, se adquieren nuevas versiones y comienza un nuevo ciclo, pero con un segundo nivel de capacitación necesario, el que se perdió de la generación anterior de hardware más el que se requiere para la nueva.

La mayoría de los entes del gobierno tienen aplicaciones similares y algunas que les son propias, separando los grandes centros de datos tales como AFIP, ANSeS y Banco Nación el resto de los centros de datos podrían centralizarse, por ejemplo en ARSAT y configurar espacios y máquinas virtuales para cada ente. Esto de por sí es un ahorro importante, más aún si se cambia el formato de contratación al sistema de nube privada. Este esquema permite tener servidores físicamente en el espacio del usuario pero que se facture su costo por uso, si hay un pico se libera más cantidad de procesamiento y luego se vuelve al estado de régimen pagando la potencia que se utiliza en cada momento. Además el software de infraestructura está considerado dentro del mismo esquema, si se requieren más licencias se proveen automáticamente por el tiempo necesario y es por ese tiempo que se abona el licenciamiento.



**TeamViewer**





El tercer factor no menor que brinda este esquema es el mantenimiento tanto del hardware como del software de infraestructura al último nivel ya que es el mismo personal de proveedor que se encarga de esta función además de la operación y la optimización para su mejor performance. Esto libera a los entes de la capacitación permanente del personal en estos rubros o bien permite llevar al máximo nivel de eficiencia la infraestructura contratada más allá de la capacidad del personal propio.

Mantenerse actualizado en las formas de contratación permite ahorros al erario público que años atrás cuando se establecieron estos centros de datos no existían como tampoco existía la velocidad de comunicación por fibra óptica que permite centralizar toda la capacidad necesaria de TI.

Queda pendiente para futuros artículos los temas de desarrollo de aplicativos y la duplicación de esfuerzos que involucra.



# 2020, Año de Records en materia de Empleo Registrado en Argentina

En el mes de Marzo se conocieron las Estadísticas del Trabajo registrado a Diciembre de 2020 elaboradas por el Ministerio de Trabajo y Seguridad Social. Estadísticas que nos permiten dimensionar solo una parte de la profunda recesión que afecta al mercado laboral en Argentina y con algunos récords (muy tristes) en materia de empleo registrado.



Por Gustavo Gavassa

Estadísticas que reflejan solo una pequeña porción del mercado laboral, la de aquellos trabajadores “en blanco” o registrados. Un mercado que, como señaláramos en ediciones anteriores de este Newsletter, está fuertemente afectado por una enorme precariedad donde dos de cada tres trabajadores lo hacen dentro del marco de una economía informal, como cuentapropistas sin aportes, y fuera de

cualquier sistema de beneficio y cobertura en materia de seguridad social. Y de este modo cerramos el 2020 donde los distintos tipos de asalariados, excepto los empleados del Estado, sufrieron las consecuencias de una cuarentena eterna y de la profunda crisis recesiva que nos afecta.

### Trabajadores registrados Total país. En miles (serie con Estacionalidad)

Período	Asalariados privados	Asalariados públicos	Asalariados de casas particulares	Independientes Autónomos	Independientes Monotributo	Independientes Monotributo Social	Total
Dic-19	6.020,7	3.249,1	498,1	405,0	1.625,3	365,6	12.163,8
Dic-20	5.818,6	3.268,4	478,9	374,7	1.640,6	360,3	11.941,4
<b>Variación</b>	-202,1 -3,4%	19,3 0,6%	-19,2 -3,9%	-30,3 -7,5%	15,3 0,9%	-5,3 -1,5%	-222,4 -1,8%

Fuente: Trabajo registrado. Estadísticas del MTySS a Diciembre 2020

Formalmente se perdieron en 2020 202.000 puestos de trabajo privados, números que son solo la punta del iceberg de una economía informal mucho más compleja y vasta y que fue la que primero sufrió la crisis económica y pérdida de ingresos y que aun con la vigencia de la doble indemnización como tapón para sostener el empleo registrado no logró revertir esta tendencia a la baja. Una crisis que nunca paso (ni la sufrió) el Empleo Público.

**En este 2020 alcanzamos dos tristes records desde que se inicio la serie historica en 2009: Por primera vez la cantidad de empleados registrados en relacion de dependencia estuvo por debajo de los 6 millones y tenemos el record de cantidad de empleados publicos de los ultimos 9 años. El empleo privado cayo entre 2020 y 2009 un 5 % y el empleo publico crecio un 29 % en mismo periodo**

Haciendo el desagregado de los trabajadores formales por rama o rubro de actividad de empleador según AFIP los rubros más afectados, y que aún no han logrado recuperarse, son la Construcción, Hoteles y Restaurants (incluyendo actividades turísticas) y el comercio en general.

### Variación Interanual por tipo de Actividad - Trabajadores registrados (en miles)

Actividad	Dic-20	Dic-19	Variación	%
Construcción	335,0	397,1	-62,1	-15,6%
Hoteles y Restaurants	216,1	268,3	-52,2	-19,5%
Comercio	1.096,1	1.121,1	-25,0	-2,2%
Servicios comunitarios y Sociales	362,9	384,7	-21,8	-5,7%
Transporte y Comunicación	515,4	536,5	-21,0	-3,9%
Enseñanza	395,8	412,7	-16,8	-4,1%
Explotación de Minas y Canteras	78,9	85,4	-6,5	-7,6%
Agricultura y Ganadería	320,6	326,1	-5,4	-1,7%
Intermediación Financiera	155,1	158,8	-3,8	-2,4%
Suministro Electricidad, Gas y Aguas	73,9	74,2	-0,3	-0,4%
Otros	1,0	0,9	0,1	16,2%
Pesca	12,5	12,2	0,2	2,0%
Servicios de la Salud	327,1	325,9	1,2	0,4%
Actividades Inmobiliarias	836,9	832,8	4,1	0,5%
Industria Manufacturera	1.091,3	1.084,2	7,1	0,7%
<b>Total</b>	<b>5.818,6</b>	<b>6.020,7</b>	<b>-202,1</b>	<b>-3,4%</b>

Fuente: Trabajo registrado. Estadísticas del MTySS a Diciembre 2020

El personal que desarrolla tareas en casas particulares, mayormente desarrollado por mujeres en muchos casos único sostén de familia, fue otro de los rubros más castigados durante el 2020 y que aún no ha logrado repuntar a pesar de las condiciones de flexibilización dispuestas por el gobierno. Lo mismo sucede con los autónomos, con una merma o baja muy significativa de los servicios que ofrecen y que tampoco ha logrado repuntar en el último semestre 2020. Y por último los monotributistas crecieron en este 2020 a la par de la crisis, como una alternativa precaria para poder generar ingresos a partir de su expulsión del sistema privado.

Con una tasa de desocupación del 12 % (y que por un sesgo metodológico no considera como desocupadas a 1,2 millones de personas que están sin trabajo, pero no están buscando activamente en el mercado) las perspectivas para este 2021 no son muy promisorias.

Si bien se espera un crecimiento de la actividad comercial de entre un 3,5 % a un 5 % a partir de la fuerte caída en 2019 producto de la cuarentena extendida, ese “rebote estadístico” (como se conoce en la jerga a estas etapas de crecimiento luego de haber llegado a ese piso mínimo producto de crisis extraordinarias) difícilmente genere nuevos puestos de trabajo que permitan comenzar a recomponer el mercado laboral. Según encuestas de mercado, el 60 % de los empresarios espera mantener para 2021 su actual dotación, un 25 % espera reducirla y solo un 15 % espera un crecimiento para este año.

Una situación que se ve reflejada en LinkedIn, la mayor red social para búsqueda de empleo del mundo, donde comparando con algunos países de América estamos a la saga de ofertas laborales, a pesar de la enorme calidad de nuestra mano de obra. En linkedin por cada oferta laboral que se publica para Argentina, se publican 4 ofertas para México, 3,5 para Brasil, 3,3 para Chile y 1,20 para Colombia.

Sumatoria de desaciertos, alta presión impositiva y laboral, falta de planes y de incentivos a la inversión y al desarrollo de la Industria del Conocimiento e inseguridad jurídica constituyen la suma de factores que atentan contra la generación de puestos de trabajo y explican porque en estos últimos 9 años retrocedimos en materia de empleo.



# Los costos económicos de la cuarentena argentina

En medio del debate sobre la nueva cuarentena decretada en Argentina por el gobierno nacional, es de crucial importancia el análisis de los costos económicos que tuvo el cierre de las actividades durante el año pasado. A los costos económicos que se exponen a continuación, deben incorporarse las pérdidas futuras en la productividad, que es consecuencia de la suspensión de las actividades educativas, al igual que la merma en la esperanza de vida de la población, consecuencia de la mayor tasa de pobreza en el país.



Por Mg. Martin Siracusa



Desde el punto de vista económico, los costos pueden distinguirse en dos categorías: caída en el empleo y pérdidas monetarias, entendidas como costo de oportunidad de la facturación esperada del sector.

En cuanto al empleo, la cuarentena generó una pérdida de 2.175.313 empleos. Para ver el efecto propio de la cuarentena, comparando entre el primer trimestre del 2020 cuando se inició la misma y el tercero, cuando comenzó una apertura parcial de la economía.

Sector de la economía	Cantidad de empleos perdidos
Actividades primarias	26.358
Industria manufacturera	106.959
Construcción	148.689
Comercio	525.464
Hoteles y restaurantes	148.450
Transporte, almacenamiento y comunicaciones	130.468
Servicios financieros, de alquiler y empresariales	276.393
Administración pública, defensa y seguridad social	184.891
Servicio doméstico	394.465
Otros servicios comunitarios, sociales y personales	326.218
Otras ramas <sup>(2)</sup>	20.674
<b>Total</b>	<b>2.175.313*</b>

Datos: "Trabajo e ingresos Vol. 5 num. 1, Mercado de trabajo. Tasas e indicadores socioeconómicos (EPH). Cuarto trimestre de 2020"

\*La diferencia en la suma se da por recuperación parcial de empleo en otros sectores.

Rama de actividad de la última ocupación	IV Trim 2019	IV Trim 2020	Variación
<b>Ocupados total</b>	<b>19,461,789</b>	<b>18,322,604</b>	<b>-1,139,186</b>
Industria manufacturera	2,024,026	1,905,551	-118,475
Construcción	4,456,750	4,195,876	-260,874
Comercio	2,452,185	2,308,648	-143,537
Servicio doméstico	3,289,042	3,096,520	-192,522
Resto de las ramas	7,064,629	6,651,105	-413,524
Actividades no bien especificadas	194,618	183,226	-11,392

Datos: INDEC

La apertura parcial de la actividad solamente se dio como un rebote que llevó la caída del PBI de un 19% en la etapa más dura de la cuarentena a una caída del 10%, hacia fin del año. Según estimaciones del FMI, la economía argentina se vio afectada el doble que el promedio de Latinoamérica. Este rebote de fin del año 2020 no fue suficiente para recuperar los empleos perdidos, por lo cual en total se perdieron a lo largo de todo el 2020: Más de 1 millón de empleos en todos los rubros - Más de 100 mil en la industria - Más de 260 mil en la construcción - Más de 140 mil en el comercio - Casi 200 mil empleadas domésticas.

La otra cara de los costos económicos se encuentra dada por las pérdidas económicas, en tanto un costo de oportunidad en las ventas. Estas pérdidas llevaron a miles de empresas a la quiebra. Un relevamiento de CAME (Confederación Argentina de la Mediana Empresa) mostró que a nivel país cerraron 90.000 locales. Una entrevista que el IEES llevó adelante con el sindicato de gastronómicos, develó que entre esos locales cerraron 2.500 hoteles, restaurantes y bares, perdiéndose 50.000 puestos de trabajo en ese rubro.

Las pérdidas en el sector hotelero y gastronómico desde que empezó la cuarentena en marzo de 2020 hasta el día de hoy se pueden estimar en 7 BILLONES DE PESOS (millones de millones), mediante la proyección del EMAE (estimador de la actividad económica publicado por el INDEC) ya que la caída del PBI sectorial fue del 49,1%.

En otros sectores, las pérdidas alcanzaron también montos muy importantes. En la industria manufacturera se pueden estimar en más de 1 BILLÓN DE PESOS (un millón de millones). Este cálculo se realizó estimando las diferencias del índice de producción industrial manufacturera de cada mes con respecto al mes de febrero, exponiendo el efecto de la acumulación de las pérdidas económicas.

	Variación del IPIM respecto a febrero 2020	En millones de pesos
Marzo	22%	232.585
Abril	32%	335.318
Mayo	25%	264.947
Junio	7%	70.648
Julio	5%	53.903
Agosto	5%	58.482
Septiembre	1%	9.252
Octubre	2%	23.172
<b>Acumulado cuarentena</b>		<b>1.048.308</b>



# La seguridad nacional. Una cuestión de estado.

Según la Ley 24059 de la República Argentina, se entiende la Seguridad Interior como “la situación de hecho basada en el derecho en la cual se encuentran resguardadas la libertad, la vida y el patrimonio de los habitantes, sus derechos y garantías y la plena vigencia de las instituciones del sistema representativo, republicano y federal que establece la Constitución Nacional,” estando implícito dentro del “contrato social” la responsabilidad de los Estados (Leviatán) en construirla, administrarla y preservarla



Por Marcos Carrillo



A partir de los procesos de globalización mundial, sobre todo los registrados a partir de la década de los años 90, como efecto no deseado, dejó evidenciada la fragilidad de algunos Estados, especialmente en lo referente a la capacidad de controlar tanto los flujos transfronterizos como la totalidad de los movimientos que tienen lugar dentro de su territorio, funcionando esto como un incentivo para el crecimiento, desarrollo y asentamiento territorial de organizaciones criminales

, dedicadas a delitos de distinta naturaleza, de carácter básicamente transnacional. Según Convenciones Internacionales celebradas al respecto y la experiencia recogida, estos Grupos definidos como Delincuencia Organizada Internacional, poseen algún grado de estructura formalizada y su objetivo primario es la obtención de dinero u otros fines económicos, a través de actividades ilegales.

Sin perjuicio de esta oportuna caracterización y finalidad (Palermo, año 2000), en la actualidad, se puede afirmar que el Delito Organizado, en general, y el tráfico de Estupefacientes en particular, poseen la entidad y generan las consecuencias necesarias para ser encuadrado dentro del concepto de atentatorio contra la “Seguridad Nacional” en su conjunto y pone en riesgo derechos y garantías de orden Constitucional de todos sus habitantes, sin que exista, en algunos casos, un Estado capaz de protegerlos.

Esto es así, porque sin perjuicio de las lesiones directas que generan a los distintos bienes jurídicos tutelados (salud pública, orden económico y financiero, dignidad humana etc.) las víctimas primarias y directas son exponencialmente multiplicadas en virtud que en la mayoría de los casos, tales grupos obtienen y sostienen su posición dominante y obediencia a través del uso de violencia o amenazas, corrupción de agentes públicos, tráfico de influencia o extorsión y que, generalmente, tienen un impacto significativo en la calidad de vida de las personas y en sus comunidades, regiones o en un país en su conjunto. Indudablemente, la aparición de este “nuevo actor” ha provocado una incidencia directa en el incremento de la criminalidad y violencia asociada, sobre todo en América Latina y el Caribe, convirtiéndola en la región más violenta del planeta, con una tasa de homicidios de 22 por 100.000 habitantes en 2017 (cuatro veces el promedio mundial). En la región ocurre el 39% de los homicidios a nivel mundial, a pesar de que habita en ella el 9% de

la población global. Asimismo, cuando se comparan las muertes por causas externas (homicidios, suicidios y accidentes de tránsito), ALC es la única región donde el homicidio es la principal causa de muerte (52% de las muertes) De las 50 ciudades más violentas del planeta, 42 se ubican allí. Sin embargo, tal como sostiene Carolina Sampó, “esta violencia no es homogénea y no puede (ni debe) ser entendida en igual clave en Honduras o El Salvador, que en Argentina”. Obviamente, la clave en los distintos grados de incidencia del D.O y su violencia resultante, está dado por la menor presencia jurídica y territorial del Estado o su mayor grado de complicidad o complacencia política, que les permite a estos grupos, la ocupación de espacios territoriales y regir el destino de sus habitantes, generando un fenómeno de disrupción del contrato social. En estos espacios, los narcotraficantes establecen sus propias leyes e incluso prestan servicios a la población lo que les proporciona apoyo social. Así como la Seguridad es una construcción social, el miedo también lo es. De

allí que las vivencias de las distintas sociedades no siempre sean extrapolables. Es decir, no se trata sólo de suponer que en la medida en que no hay Estado el crimen organizado pueda adquirir ese poder, pues no hay quien lo limite, sino que en realidad si tiene poder es porque el Estado además lo protege o lo ha protegido en sus inicios, generando una suerte de soberanía fragmentada. De esa manera, violencia y corrupción son herramientas complementarias, indispensables para garantizar la perpetuidad de quienes desarrollan actividades ilícitas a gran escala, con la consecuente lesión social resultante.

En nuestro País y sin perjuicio de la mayor o menor incidencia en el diseño y aplicación de Políticas y estrategias Públicas con que cada Gobierno de turno ha decidido tratar el fenómeno, la tradicional existencia de un esquema de Seguridad Interior sostenido básicamente por cuatro Fuerzas de Seguridad con competencia Federal y despliegue Nacional (modelo único en Latinoamérica) ha logrado, cuanto menos, en base al estricto cumplimiento del mandato que cada una posee por ley constitutiva, la perturbación del delito y una respuesta hostil que hasta aquí, ha podido desalentar una mayor presencia territorial de las organizaciones transnacionales en nuestro país, y el consecuente perjuicio al entramado social. No obstante, y sobre todo en el caso de la comercialización de estupefacientes y su violencia asociada, el panorama actual y futuro no es muy promisorio tanto a nivel local como regional y progresivamente ya se pueden apreciar los contrastes y consecuencias, entre la mayor o menor presencia estatal, en distintas Provincias y Ciudades de nuestro País, como el triste ejemplo de nuestra querida ciudad de Rosario, entre otras. Según datos publicados por la Dirección Nacional de Estadística Criminal del Ministerio de Seguridad de la Nación en el año 2019, Santa Fé con el (9.7) era la Provincia que ,

registraba la mayor tasa de víctimas de homicidios dolosos cada 100.000 habitantes seguidas por Tucumán (8.4), Chubut (8.2) y Formosa (6.8) siendo el 82.4 % de ellos varones y 17.5% mujeres (acorde concepción binaria del estudio). No obstante, los delitos contra la propiedad, en el promedio nacional (55.5%) seguían siendo los de mayor presencia, seguido por los cometidos contra las personas (17.4%). También debe tenerse en cuenta que cualquier descripción local del fenómeno y sus indicadores o estadísticas sobre causa-efecto, son en realidad, solamente una foto. La constante reconfiguración, readaptación y enmascaramiento del fenómeno requiere de una acción proactiva por parte de los Estados y el mayor pecado que han cometido aquellos que se encuentran sumergidos en los peores escenarios, es haber desoído, desatendido o minimizado las alertas tempranas que suelen anticipar el agravamiento de estos fenómenos. Al respecto, la Junta Internacional de Fiscalización de Estupefacientes. (JIFE) para el 2020 alertaba:

- “La situación del uso indebido y el tráfico de drogas, que va acompañada de violencia y corrupción, sigue siendo sombría”.
- “No se han encontrado alternativas viables a las políticas vigentes que puedan dar un giro sustancial a la situación”.
- “Los esfuerzos mundiales por luchar contra el uso indebido y el tráfico de drogas han de ser continuos, equilibrados e internacionalmente concertados”.
- “El uso indebido de drogas está íntimamente vinculado a problemas políticos, sociales y económicos, y los adelantos en esas esferas contribuirán sin ningún género de dudas a la solución de ese problema de uso indebido.” Las escasas estadísticas existentes en nuestro País con relación a la magnitud del consumo o abuso de sustancias permitidas potenciadoras de adicciones y/o prohibidas marcan idéntica tendencia preocupante.



Así el consumo de alcohol y tabaco presentan las prevalencias más altas, seguidas por el consumo de marihuana. El consumo actual de alcohol se encuentra presente en el 53% de la población y el consumo reciente de alguna droga ilícita pasó del 3,6% en el año 2010 a 8,3 % en el 2017. El 65 % de los jóvenes con problemas de adicciones comenzó a tomar alcohol antes de los 18 años. Según un estudio de la SE.DRO.NAR del año 2017, el consumo de cocaína también creció, aunque no tanto como el cannabis: en el 2010, menos del 1% (0,8%) la había consumido en el año anterior a la encuesta, mientras que en 2017 ese porcentaje aumentó a 1,5%. El relevamiento aclaró además que si bien el uso de paco (pasta base cocaína) "no ha sufrido variaciones significativas" desde el 2010, mantiene una alarmante prevalencia en los sectores de "alta vulnerabilidad social". Y obviamente el incremento de toda esa "demanda" trae aparejado un consecuente aumento de presencia de las organizaciones "proveedoras," habiendo quedado demostrado que ni siquiera las restricciones generadas en la distribución e intercambio territorial de bienes y servicios producidas durante el A.S.P.O producto del CV19, han logrado alterar la "inelasticidad" de esta demanda, y sus consecuencias. Completan este cuadro de situación, los deficientes indicadores actuales y proyectados sobre otros factores que la JIFE señala como íntimamente vinculados, que son de tipo político, social y económico. No estar hoy en el ranquin de los peores, le garantiza a nadie un futuro mejor. Ni siquiera mejoras en la distribución del ingreso poblacional han sido por sí solas factor suficiente para revertir procesos ya consolidados. Solo la anticipación, integralidad de estrategias y continuidad política pudieran garantizar cierto resultado aceptable, y para ello se requiere una eficiente planificación diseñada e implementada por profesionales

idóneos. Las políticas públicas en materia Criminal deben estar fundadas en teorías y estudios empíricos con rigurosidad científica provenientes del ámbito académico-científico, con base en las ciencias jurídicas, políticas y sociales de manera integral e integrada. Para el Profesor Emilio Graglia, la razón de ser de las políticas públicas es el bien común (léase en este caso Seguridad Interior). "Desde ese punto de vista, las definimos como proyectos (programas o planes) y actividades que un Estado diseña y gestiona a través de un gobierno y una administración pública a los fines de la satisfacción social y la aprobación ciudadana". A modo de una compartida visión doctrinaria, este autor deja una enseñanza medular a la hora de analizarlas:

- El diseño anticipa y configura la gestión, planificándola. - A su vez, la gestión realiza y perfecciona el diseño, implementándolo.
- El peor diseño es el que no se gestiona a posteriori mientras que la peor gestión es la que no se diseña a priori.
- De esa manera, el diseño alimenta a la gestión y la gestión retroalimenta al diseño."

Las Políticas de Estado en materia Criminal del periodo 2016-2019, doctrinaria, jurídica y operativamente resultaron las más adecuadas de los últimos años, para encarar con alguna potencialidad de éxito un proceso que revirtiera la situación descrita y evitara potenciales agravamientos de los problemas ya existentes. Pero 4 años para diseñar, implementar y desarrollar estas políticas no permiten evaluar más que buenas intenciones. Ponderar su eficiencia requiere de continuidad efectiva, revisión constante y corrección permanente.

"La falta de políticas públicas, firmes y sostenidas, que trasciendan las administraciones, solo contribuye a la expansión del vil negocio" ... "Con cada cambio de color político en el gobierno se tiran por la borda esfuerzos anteriores, incluso aquellos que probaron su efectividad" ... "Es hora de unificar esfuerzos, deponer actitudes

nservibles y planificar el combate contra este flagelo de manera coordinada, seria y sostenida, mediante una verdadera política de Estado. Y hacerlo antes de que sea demasiado tarde.” afirmaba con acierto una editorial del Diario La Nación del año 2020, titulada “Combatir el narcotráfico antes de que sea demasiado tarde”

¿Estaremos a tiempo?